



SISTEMI DI FERRAMENTA PER PORTE E FINESTRE

Opera[®]

Serratura
antipanico per
hotel e comunità





Visto che devi cambiare, cambia in meglio

Il D.M. del 09/04/94 detta le regole tecniche antincendio nella costruzione e nell'adeguamento delle strutture di ricezione turistico-alberghiera.

Il decreto prevede - per le strutture destinate ad accogliere più di 25 ospiti - che le porte di tutte le camere abbiano requisiti di resistenza al fuoco pari a RE 30, che siano dotate di dispositivo di autochiusura e di **una serratura che consenta dall'interno lo sblocco manuale istantaneo delle mandate** per facilitare l'uscita in caso di pericolo.

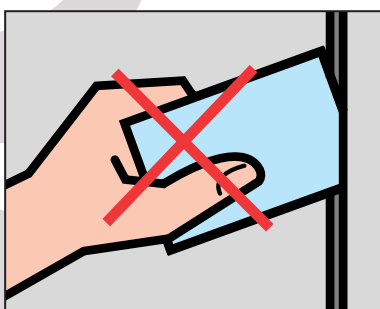
Opera, la serratura antipanico brevettata da AGB, è la risposta innovativa più versatile - dal punto di vista tecnico ed estetico - alle esigenze di rispetto normativo sia delle nuove costruzioni che di quelle esistenti. Se ne raccomanda l'impiego anche nelle strutture destinate a una ricettività inferiore alle 25 persone.



Scrocco reversibile con leva di azionamento in nylon per un funzionamento morbido e silenzioso

Dispositivo antieffrazione. Blocca il rientro dello scrocco quando l'ospite è uscito dalla stanza, impedendo così ogni tentativo di intrusione.

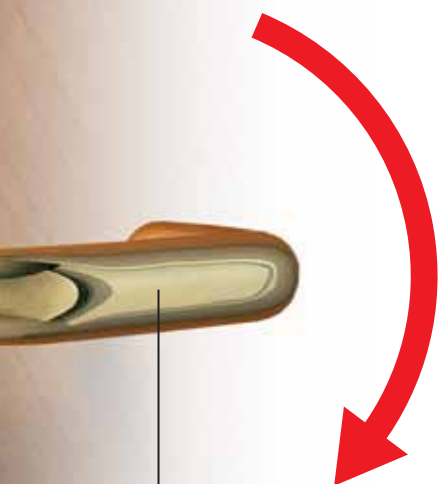
È realizzato con levetta reversibile in nylon, che consente un angolo di impatto minore rispetto ad uno scrocco normale a vantaggio di silenziosità ed usura.



Facile e sicura per gli ospiti, pratica e intelligente per il direttore

Opera è una serratura di sicurezza molto semplice da utilizzare, sia nella sua versione base sia nelle varianti più sofisticate che prevedono differenti tipologie di chiave e diversi sistemi di cifratura.

Se ospiti, direttore e addetti ai servizi sono dotati di chiavi speciali, si potranno determinare criteri differenziati per accedere alle camere e per azionare scrocco e catenaccio, scegliendo le procedure più opportune. Questa caratteristica è illustrata più diffusamente alle pagine seguenti.



Dall'interno della camera, abbassando la maniglia si sbloccano all'istante il catenaccio e lo scrocco per un'apertura immediata della porta.

Subito aperto, subito chiuso

Dall'interno della camera l'ospite aziona la mandata del catenaccio ruotando il pomolo a goccia. Contemporaneamente, all'esterno, dal cilindro fuoriesce il perno segnalatore di presenza.

Per uscire, l'ospite dovrà semplicemente abbassare la maniglia anche se il catenaccio è chiuso. Questa sola azione, infatti, è sufficiente a sbloccare istantaneamente catenaccio e scrocco assicurando la massima rapidità nell'uscire dalla stanza in caso di pericolo.



Alla serratura Opera è abbinato il cilindro di sicurezza brevettato Scudo Opera.

Il segnalatore di presenza è posizionato sul cilindro. Ciò permette l'impiego di qualunque modello di maniglia, sia con placca che con rosetta.



Opera®

Libertà di maniglia

La serratura **Opera** permette di personalizzare le porte di alberghi e residence con qualunque tipo di maniglia. Il segnalatore di presenza, infatti, non è collocato sulla placca, come in altre serrature, ma direttamente sul cilindro. Questa soluzione rende libera la scelta di stili, materiali e colori delle maniglie.



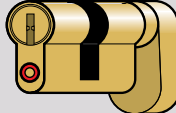

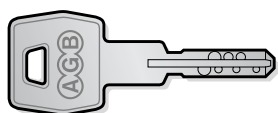
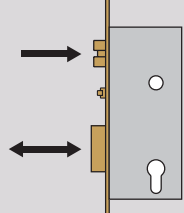
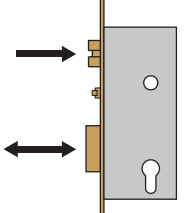
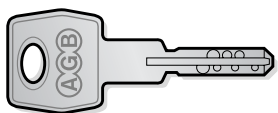
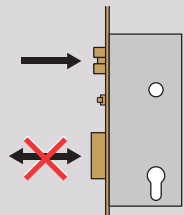
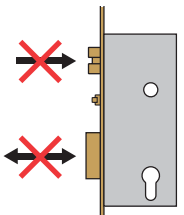
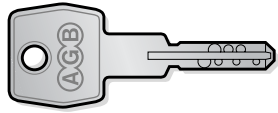
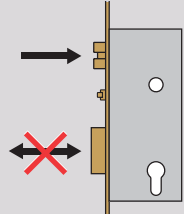
A ciascuno la sua chiave

Il cilindro **Scudo Opera** abbinato ad **Opera** viene fornito con chiavi piatte di sicurezza.

La chiave standard, fornita normalmente, è abilitata a compiere tutti gli azionamenti previsti: apertura dello scrocco e chiusura/apertura del catenaccio. Nella maggior parte dei casi, tuttavia, vengono fornite chiavi specializzate per funzione, che sono di tre tipi e si distinguono grazie ad una diversa sagoma del foro portachiavi.

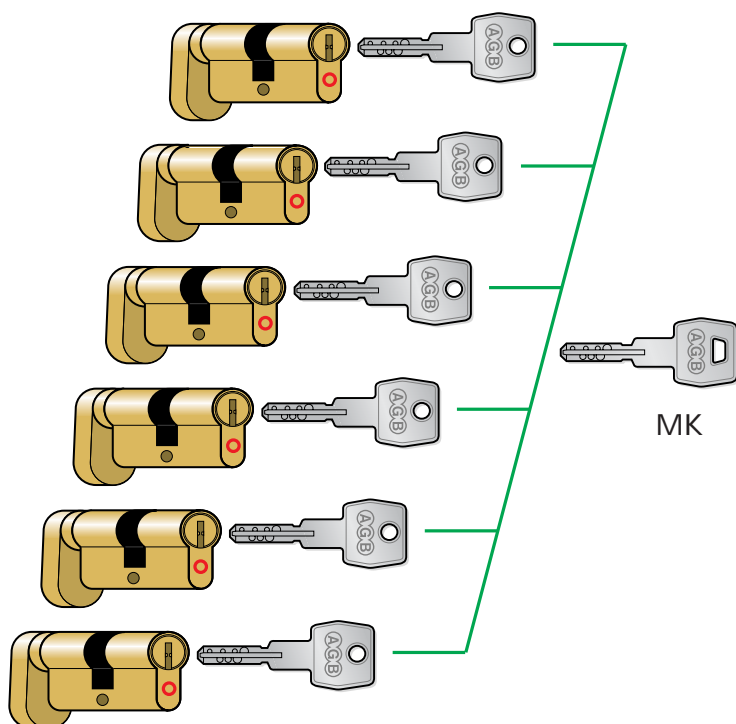
- Chiave passpartout "**direzione**" riconoscibile dal foro portachiavi **trapezoidale**. Agisce su scrocco e catenaccio. Il possessore, per esempio il direttore d'albergo, può aprire la porta sia quando la stanza è libera sia quando è occupata. Può inoltre chiudere a mandata quando voglia impedire l'accesso alla camera a qualsiasi altra persona. Può essere usata anche come chiave-cliente nel caso di camera occupata da più persone.
- Chiave passpartout "**servizi**" riconoscibile dal foro portachiavi **ovale**. Agisce solo sullo scrocco. Di solito è in dotazione al personale di servizio e consente l'accesso alla stanza solo quando la porta non è chiusa a mandata.
- Chiave singola "**cliente**" riconoscibile dal foro portachiavi **tondo**. Agisce solo sullo scrocco. Il cliente l'utilizza soltanto per entrare nella propria stanza. Infatti, per chiudere a mandata la serratura, ruota il pomolo a goccia mentre, per uscire, deve solo azionare la maniglia.



Foro portachiavi	Funzione	Rotazione	 Camera libera	 Camera occupata
	Direzione (chiave base)	Completa		
	Servizi	Limitata		
	Cliente	Limitata		

Sistemi di cifratura per ogni esigenza

Il Direttore d'albergo vorrebbe aprire tutte le porte con un'unica chiave e limitare l'accesso al personale di servizio solo ad alcuni locali, così come il proprietario di una pensione potrebbe desiderare che i clienti aprano sia la porta d'ingresso che la loro stanza con la stessa chiave, quando la portineria è chiusa. Tutto questo è possibile grazie all'impiego della cifratura a sistema, dove i diversi modelli di chiave descritti alla pagina precedente trovano la loro ideale applicazione.

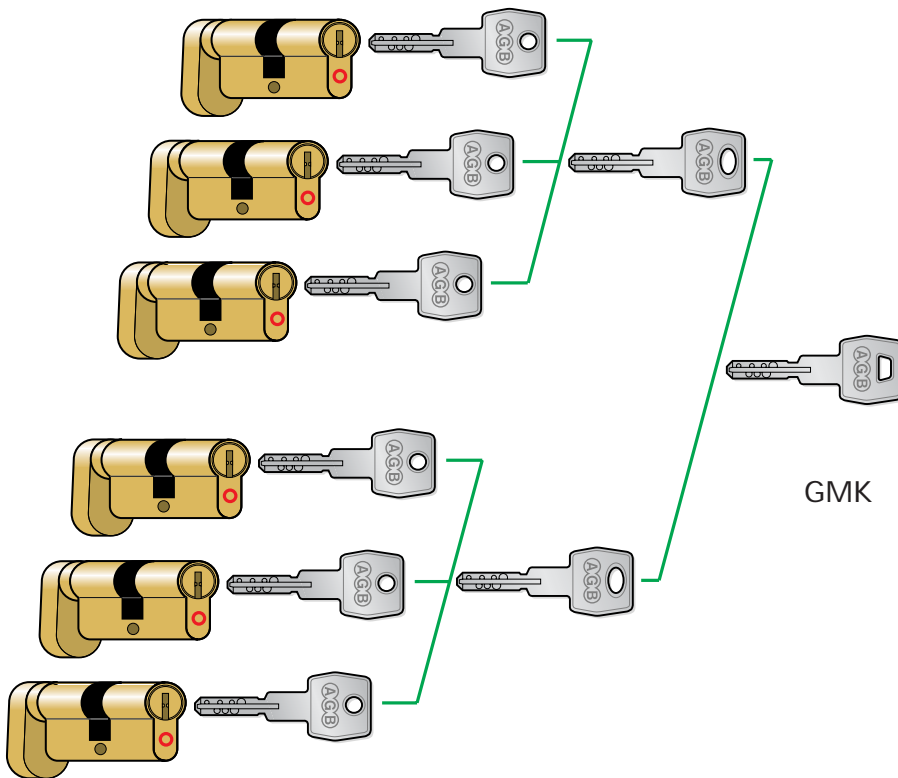


Sistema a chiave maestra MK

Ogni cilindro è aperto dalla propria chiave, che non può aprire nessun altro cilindro del sistema.

Tutti i cilindri possono inoltre essere aperti dalla chiave maestra MK.

Questo sistema è ideale, ad esempio, per le camere di un piccolo hotel o in una comunità.

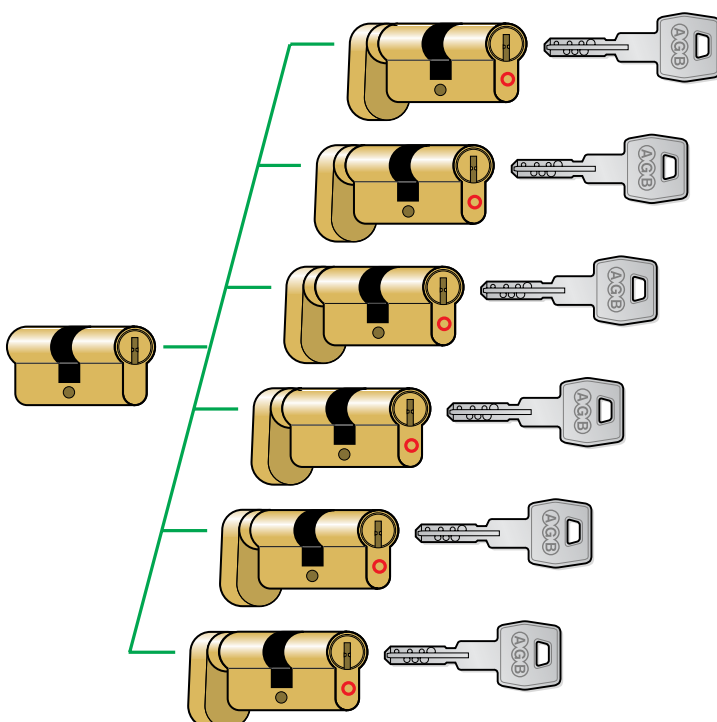


Sistema a chiave maestra generale GMK

È un sistema a chiave maestra con più livelli gerarchici, dove i cilindri sono divisi in più gruppi. Ogni cilindro è aperto dalla propria chiave, che non può aprire nessun altro cilindro del sistema.

Ogni gruppo omogeneo di cilindri può essere aperto anche dalla chiave maestra propria di quel gruppo. Tutti i cilindri del sistema possono inoltre essere aperti dalla chiave maestra generale GMK.

Questo sistema può essere utilizzato, ad esempio, nei grandi alberghi oppure nei residence e nelle comunità di medie o grandi dimensioni.



Sistema a cilindro centrale CC

Ogni cilindro è aperto dalla propria chiave che non può aprire nessun altro cilindro del sistema.

Tutte le chiavi del sistema possono aprire il cilindro della serratura centrale.

Questo sistema può essere utilizzato, ad esempio, nelle pensioni e nei residence senza portineria.

Il sistema CC è associabile sia con il sistema MK sia con il sistema GMK.

Una coppia affiatata

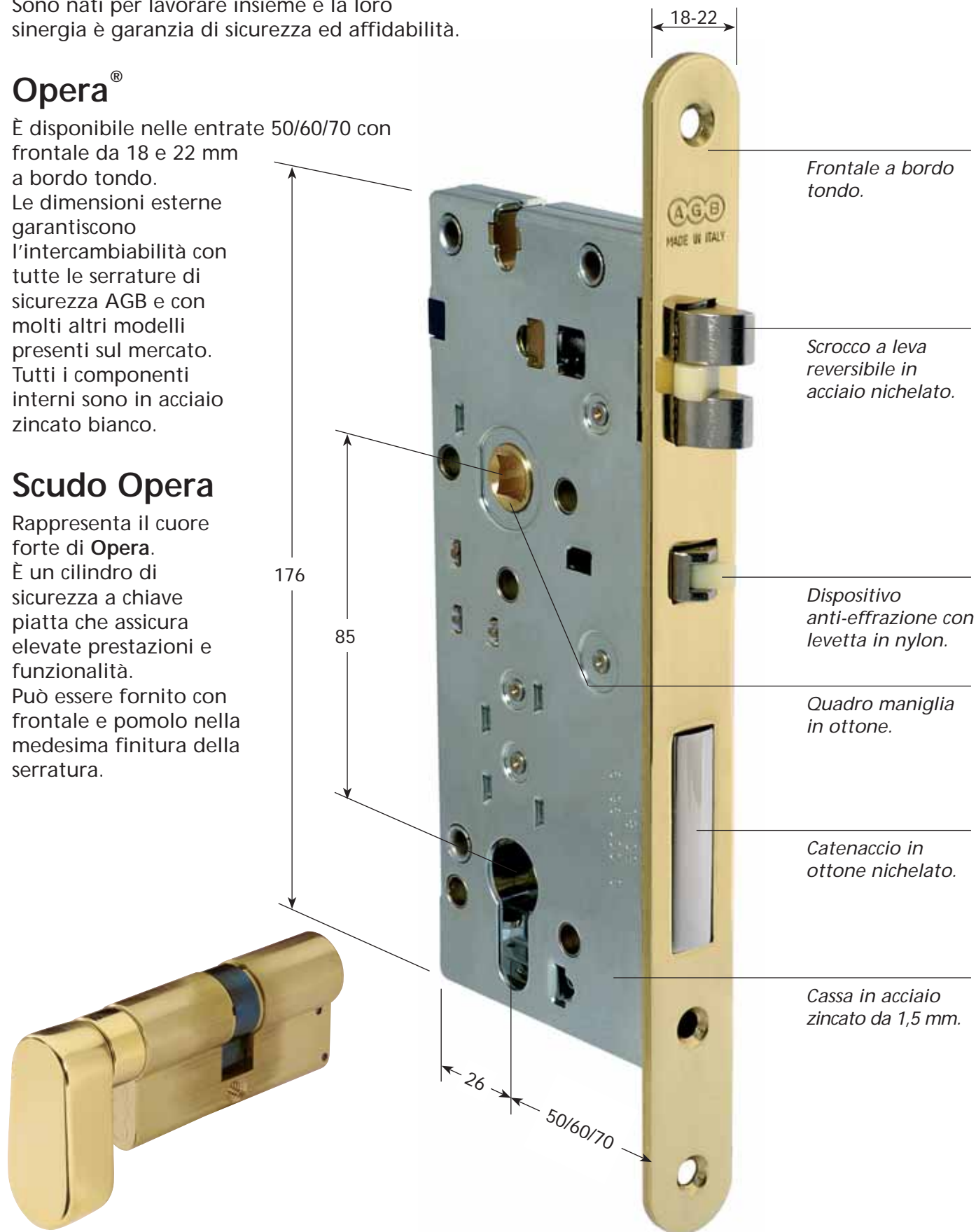
La serratura **Opera** ed il cilindro **Scudo Opera** rappresentano la sintesi di un unico progetto. Sono nati per lavorare insieme e la loro sinergia è garanzia di sicurezza ed affidabilità.

Opera®

È disponibile nelle entrate 50/60/70 con frontale da 18 e 22 mm a bordo tondo. Le dimensioni esterne garantiscono l'intercambiabilità con tutte le serrature di sicurezza AGB e con molti altri modelli presenti sul mercato. Tutti i componenti interni sono in acciaio zincato bianco.

Scudo Opera

Rappresenta il cuore forte di **Opera**. È un cilindro di sicurezza a chiave piatta che assicura elevate prestazioni e funzionalità. Può essere fornito con frontale e pomolo nella medesima finitura della serratura.



Massima libertà nella scelta della maniglia, grazie al segnalatore di presenza posto sul cilindro.



Il pomolo in ottone massiccio a forma di goccia mantiene il sistema nella posizione ottimale di funzionamento grazie ad un esclusivo dispositivo con ritorno a molla.

La chiave piatta di Opera è realizzata in alpaca ad alta resistenza. La cifratura simmetrica consente di azionare il cilindro indipendentemente dal verso di introduzione della chiave.



Il gambo a sezione maggiorata nella zona di trascinamento del barilotto, garantisce la massima resistenza alla torsione.

Le finiture



Ottonato verniciato



Ottonato opaco



Nichelato



Cromato opaco



I dati e le immagini forniti sono da ritenersi validi salvo errori di stampa ed ogni eventuale modifica da parte della casa costruttrice.



Alban Giacomo SpA
Via A. De Gasperi, 75
36060 Romano d'Ezzelino
(Vicenza) Italia
Tel. +39 0424 832832
Fax +39 0424 832900
Internet: <http://www.agb.it>
E-Mail: info@agb.it

